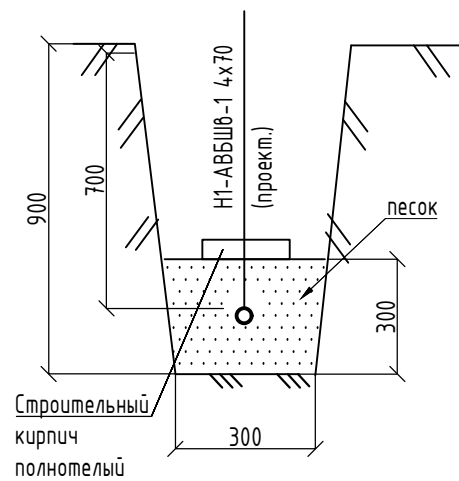
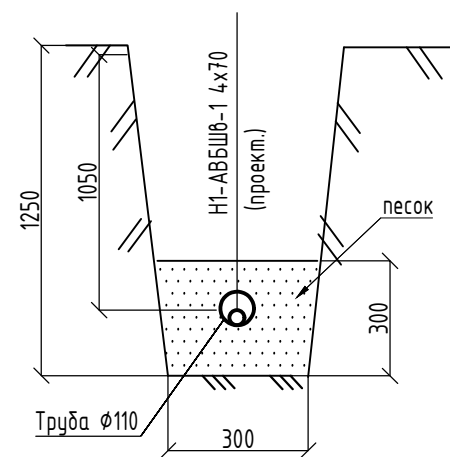


1. Проектируемый участок показан утолщенной линией.
2. Прокладку кабеля и пересечения выполнить согласно типовому альбому А5-92 "Прокладка кабелей напряжением до 35 кВ в земле".
3. Профиль закрытого кабельного перехода методом горизонтально-направленного бурения см. л. 4.
4. В местах пересечений с подземными коммуникациями, во избежание аварий, необходимо до начала производства работ в присутствии представителей местных служб по эксплуатации определить фактическое положение подземных инженерных сетей, перед прокладкой кабелей отшурфовать вручную коммуникации и защитить кабели трубой.
5. Параллельная прокладка кабельной линии с водопроводом над или под ним не допускается.
6. При пересечении с дорогами и инженерными коммуникациями кабель проложить в трубах $\phi 110$ мм.
7. Количество и отметки труб уточнить при производстве работ.
8. Работы вести без сноса зеленых насаждений, вблизи насаждений работать вручную с закладкой труб.
9. На участках прокладки КЛ в траншее без защиты ПЗ трубой, кабели защищаются кирпичом
10. Система координат МСК-66
11. Система высот Балтийская
12. Выполнено на основании изысканий выполненных ООО "Уралспецгео" в 2023г.
13. Производство работ выполнять в соответствии со СНиП 12-03-2001 "Безопасность труда в строительстве".

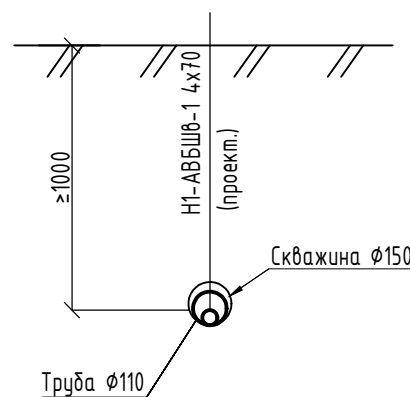
1-1
Т-2
Прокладка КЛ в траншее с защитой кирпичем



2-2
Т-10
Прокладка КЛ в траншее в трубе $\phi 110$ мм



3-3
Прокладка КЛ в закрытом кабельном переходе в трубе $\phi 110$ мм



					ТП-ЮЗ-2022-02086-н-01-ЭС		
					Строительство КЛ 0,4 кВ от ТП 42955 (руб.№ 24), для электроснабжения базовой станции/оборудования сотовой связи, по адресу: МО г. Екатеринбург, в районе улицы Соболева, к/№ 66:41:0306055:		
Изм.	Кол. уч.	Лист	№ док.	Подп.	Дата		
						Электроснабжение	Стадия
							Лист
							Листов
							Р
							3
Н. контр.	Макаров				05.23	План трассы КЛ 0,4 кВ. М 1:500	
Проверил	Макаров				05.23		
Разработал	Кормильцев				05.23		

